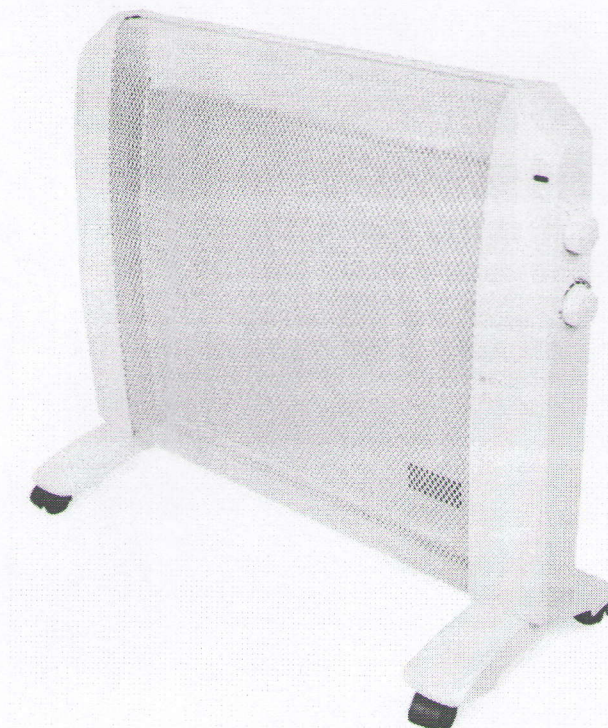


## **CONVECTOR RADIANT DELEX**

**Model: DEL-R1-2000**

### **MANUAL DE INSTALARE**



**Convectorul radiant DELEX** este un sistem inovator si eficient de incalzire a spatiilor interioare.

Avand ca element incalzitor o placa radianta din mineral natural (Mica), acest model combina intr-un singur aparat puterea de incalzire si siguranta utilizarii convectoarelor cu randamentul si confortul sporit oferit de panourile radiante. Avand incorporat un termostat pentru reglajul temperaturii si doua trepte de putere, ofera o functionare economica. Poate fi instalat pe suport mobil (cu talpi cu roti) sau fix (pe perete), fiind o alegere ideala atat pentru locuinte cat si pentru spatii de lucru sau birouri.

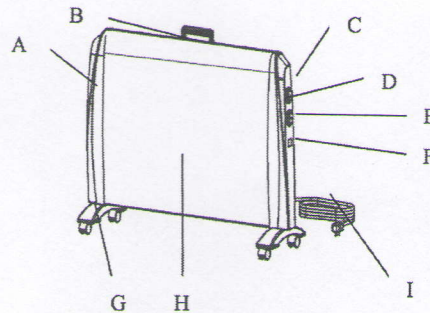
Acest manual de instalare si utilizare va ofera toate informatiile necesare pentru o buna functionare si utilizare a acestui produs.  
Va rugam sa parcugeti cu atentie instructiunile si specificatiile de mai jos.

### SPECIFICATII TEHNICE

Model	DEL-R1-2000
Putere maxima	2000W
Trepte de putere	1000 / 2000W
Alimentare	220-240Vca, 50/60Hz

### COMPONENTE

- A. Capac lateral plastic
- B. Capac lateral plastic
- C. Indicator luminos de functionare
- D. Comutator Pornit/Oprit si trepte de putere 1000/2000 W
- E. Termostat electromecanic reglabil
- F. Suport sol cu roti
- G. Grilaj metalic
- H. Cablu alimentare + stecher



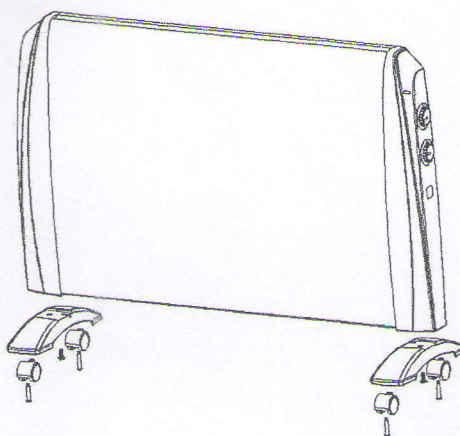
### FUNCTII

- ✓ Intrerupator Pornit/Oprit si comutator cu doua trepte de putere : 1000W si 2000W
- ✓ Termostat electromecanic reglabil incorporat pentru reglarea automata a temperaturii
- ✓ Sistem dublu de fixare: pe suporti cu roti (mobil) sau fix (pe perete)
- ✓ Grad de protectie IP24

- ✓ Protectie la supraincalzire si la rasturnari accidentale
- ✓ Mod de lucru antinghet

## MODALITATI DE INSTALARE

### A. Suport mobil (pe talpi cu roti):



Înainte de a pune în funcțiune convecteurul radiant vă rugăm să vă asigurați că ambii suporturi de sol sunt fixați corect și ferm cu ajutorul șuruburilor.

### B. Fixare pe perete:

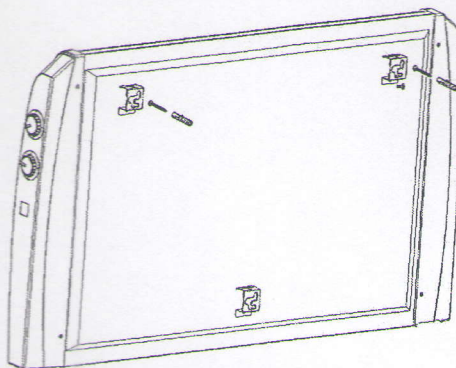
Convecteurul radiant poate fi montat și pe perete urmând instrucțiunile de mai jos:



**ATENȚIE:** Înainte de a da gauri pentru fixarea panoului pe perete, asigurați-vă că nu există cabluri electrice în zonă.

1. A se demonta suportii de sol;
2. Se dau gauri în perete conform dimensiunilor;
3. Se introduc diblurile;
4. Se fixează consolele de susținere pe perete cu ajutorul șuruburilor;

5. Se fixeaza aparatul de incalzire in console.



#### MOD DE OPERARE

- **Setarea temperaturii dorite:** Folositi termostatul pentru a seta temperatura dorita. Termostatul va mentine nivelul de temperatura dorit la cel setat. Pozitionati convectorul radiant in locul dorit, setati treapta de putere dorita si termostatul la nivelul 2/3 sau maxim pentru o incalzire mai rapida. Cand aveti senzatia ca mediul ambiental s-a incalzit, rotiti nivelul termostatului la un nivel de temperatura optim.
- **Protectie la rasturnare:** Convectorul radiant este echipat cu un comutator de protectie la rasturnare. In momentul in care convectorul se rastoarna sau se inclina exagerat, comutatorul intrerupe alimentarea. Nu se recomanda pornirea imediata a acestuia, dupa repositionare, in cazul unui soc.
- **Protectie la supraincalzire:** Convectorul radiant este dotat cu protectie la supraincalzire. In cazul unei supraincalziri, alimentarea va fi intrerupta temporar si se va relua dupa cateva minute, timp in care temperatura se va stabili. Protectia nu elimina riscul de incendiu in cazul acoperirii produsului.

- **IMPORTANT:** La prima utilizare incalzitorul poate degaja un miros neplacut, acest lucru fiind perfect normal. Asigurati-va ca panoul este situat intr-o zona bine ventilata, pana cand mirosul va disparea.



#### MASURI DE PROTECTIE PENTRU ACORDAREA GARANTIEI

Cititi cu atentie aceste instructiuni, inainte de a utiliza convectorul radiant;

- **Nu acoperiti suprafata convectorului radiant cu diverse obiecte.**
- Inainte de a conecta convectorul radiant, verificati daca tensiunea indicata pe el corespunde cu tensiunea retelei din incapere;
- In cazul in care cablul de alimentare este deteriorat acesta trebuie inlocuit de importator, sau o persoana calificata , pentru a evita orice pericol.
- Nu utilizati acest produs in imediata apropiere a bailor, dusurilor, bazinelor etc.
- Evitati folosirea unui prelungitor subdimensionat, deoarece duce la supraincalzirea acestuia si deteriorarea convectorului radiant;
- **Atentie! In cazul supraincalzirii prizei/stecherului deconectati convectorul. Pericol de incendiu!**



#### POZITIONARE SI MANIPULARE

- Manipularea produsul numai cu mainile uscate;
- Nu pozitionati produsul in zone accesibile copiilor, in special a celor foarte mici;
- Nu permiteti copiilor sa utilizeze acest aparat.
- Nu utilizati convectorul radiant la exterior;
- Pozitionati convectorul radiant la cel putin 50cm lateral de alte obiecte, si 200 cm frontal;
- In cazul unui soc, dupa repositionare, nu se recomanda pornirea imediata a acestuia.
- Nu folositi convectorul radiant in incaperi cu produse sau solventi inflamabili (gaz, petrol, lac pentru parchet, lipici etc);
- Atentie: Pentru a evita supraincalzirea, nu acoperiti grilajul frontal;
- Nu pozitionati convectorul radiant direct sub prize;

- Nu exercitati presiune mecanica pe grilajul aparatului, deoarece se poate indoi iremediabil.



#### FUNCTIONARE IN CONDITII DE SIGURANTA

- Utilizati acest produs cu prudenta maxima, atunci cand sunt copii in zona.
- Nu introduceti obiecte straine in panou (pixuri, creioane, cuie etc)
- Mentineti o distanta sigura intre cablul de alimentare si raza de actiune a convectorului radiant;
- Atentie: Pentru a evita supraincalzirea, nu acoperiti grilajul frontal;
- Nu folositi convectorul radiant in incaperi cu produse sau solventi inflamabili (gaz, petrol, lac pentru parchet, lipici etc);

#### INTRETINERE

- Rotiti intrerupatorul in pozitia OFF;
- Scoate-ti stecherul din priza;
- Asteptati ca convectorul radiant sa se raceasca suficient;
- Puteti curata suprafata exterioara a convectorului radiant folosind o laveta umeda. Nu permiteti patrunderea apei in interiorul convectorului. Nu folositi detergenti sau substante chimice care pot deteriora carcasa convectorului radiant. Lasati convectorul radiant suficient timp sa se usuce, inainte de al conecta din nou la priza;
- Curatati cu ajutorul unui aspirator elementul incalzitor (la o utilizare normala de cel putin 2 ori pe an).

**STOCARE:** Daca nu intentionati sa utilizati convectorul radiant pentru o perioada mai lunga de timp , va recomandam sa il reimpachetati in ambalajul original sau orice alt ambalaj, fara praf si sa il depozitati intr-un spatiu uscat si racoros.