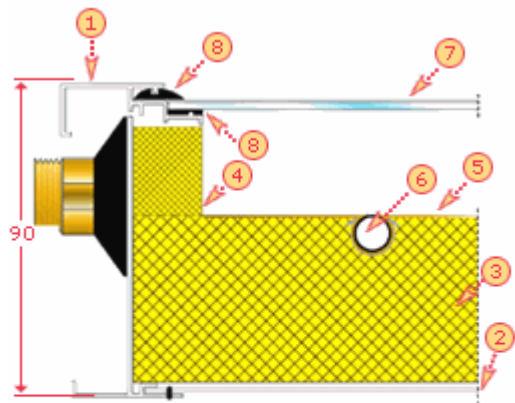


1a. Specificatii Tehnice pentru rezervor

- | | |
|---|----------------------------|
| <input type="checkbox"/> Carcasa exterioara: | Aluminiu anodizat |
| <input type="checkbox"/> Izolatie: | Spuma poliuretana 40-55 mm |
| <input type="checkbox"/> Material cilindru: | Tabla galvanizata 3mm |
| <input type="checkbox"/> Camasuala: | Otel carbon 1,5 mm |
| <input type="checkbox"/> Protectie interioara cilindru: | durosmalt 80-120 microni |
| <input type="checkbox"/> Protectie suplimentara: | Bara magneziu |
| <input type="checkbox"/> Test de presiune: | 2080 kPa (298psi) |
| <input type="checkbox"/> Rezistenta electrica: | Cu |
| <input type="checkbox"/> Termostat: | bipolar 4 contacte |
| <input type="checkbox"/> Putere: | 0,8kw - 4kw |



1b. Specificatii tehnice colector

1. Rama exterioara:	Profil aluminiu anodizat
2. Latura din spate:	Tabla galvanizata - 0,6 mm
3. Izolatie spate	Vata minerala 40 mm
4. Izolatie laterala:	Fibra de sticla 20 mm
5. Absorber:	Nervuri Cu 0.2 mm sau vopsea neagra (la alegere)
6. Tuburi colectoare:	Tuburi Cu
7. Invelitoare:	Sticla calita (rezistenta la soare)
8. Etansari:	EPDM cauciuc/silicon sanitar ¹ .